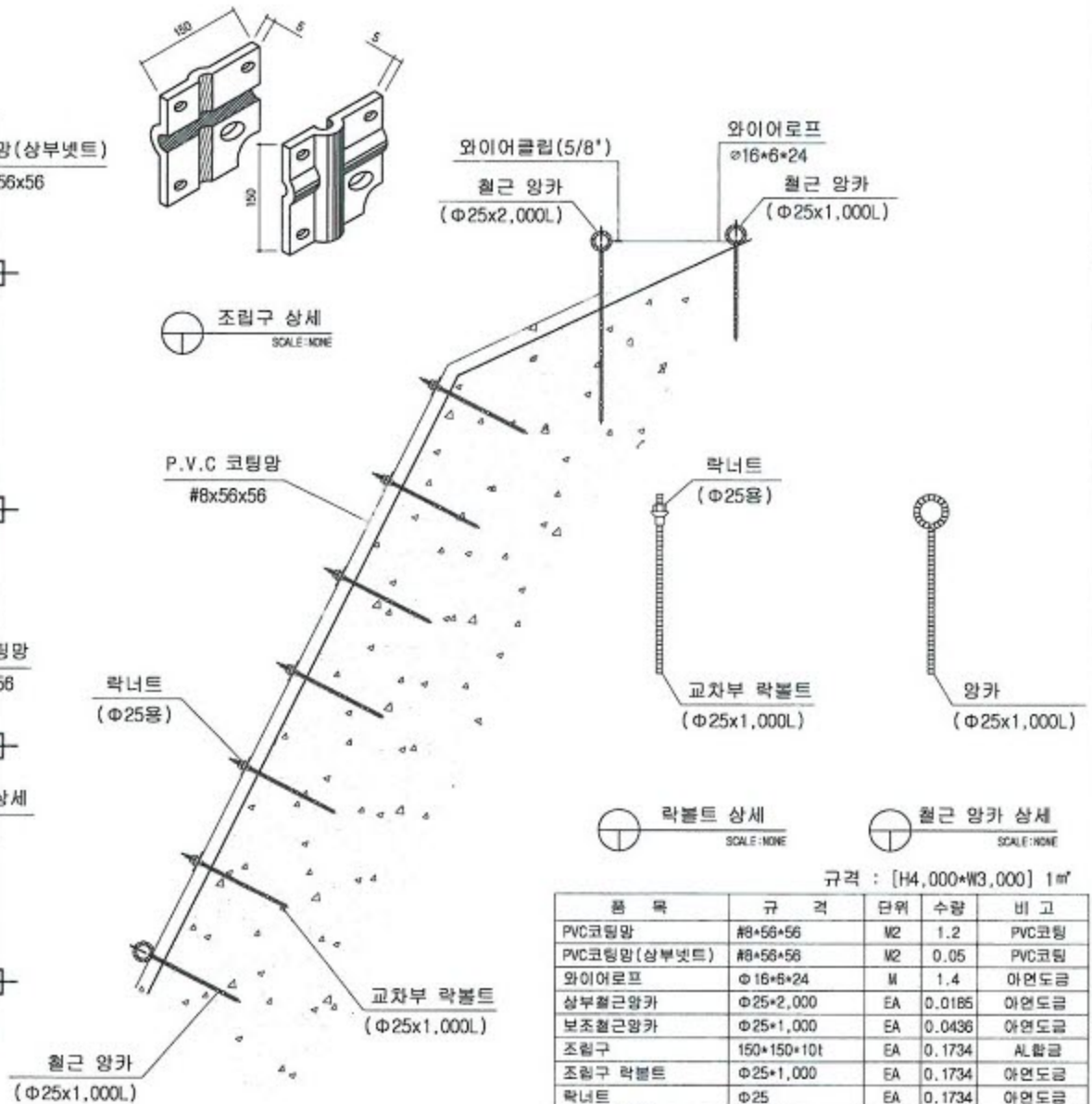
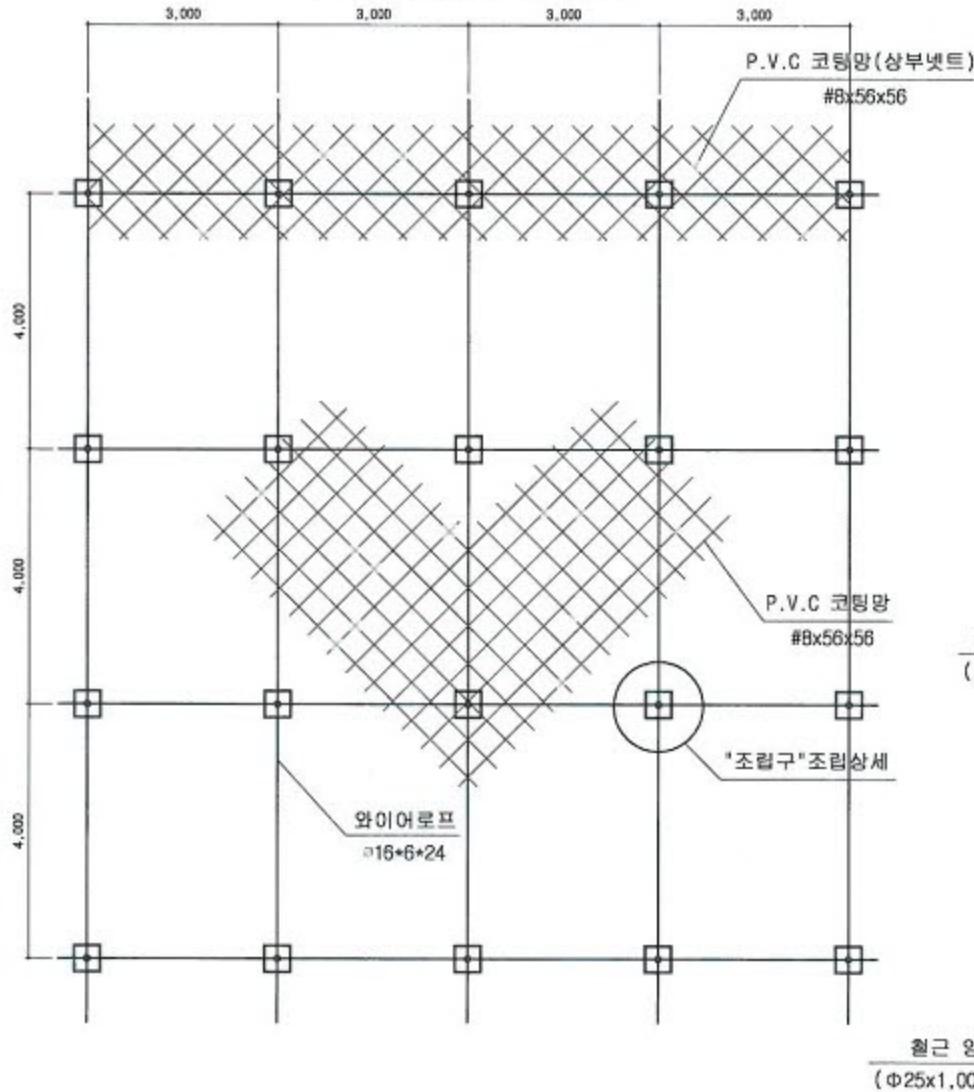


낙석방지망-락볼트형 (BTK-NSMRBA-07)



규격 : [H4,000*W3,000] 1㎡

품 목	규 격	단 위	수 량	비 고
PVC코팅망	#8*56*56	M2	1.2	PVC코팅
PVC코팅망 (상부넷트)	#8*56*56	M2	0.05	PVC코팅
와이어로프	Φ 16*6*24	M	1.4	아연도금
상부철근앵카	Φ25*2,000	EA	0.0185	아연도금
보조철근앵카	Φ25*1,000	EA	0.0436	아연도금
조립구	150*150*10t	EA	0.1734	AL합금
조립구 락볼트	Φ25*1,000	EA	0.1734	아연도금
락너트	Φ25	EA	0.1734	아연도금
와이어 클립	5/8"	EA	0.3481	아연도금
결속선	#12	KG	0.03	PVC코팅

도면명 Drawing	낙석방지망 (락볼트 상부보강형)	설 계 Design	金絃洙	날 짜	2021.12.21	모델명	볼텍 코리아	[50851]경남김해시 한림면 한림로 119-17 대표전화:055) 342-5580, FAX:055)342-5586 낙석방지책 제작전문 생산업체
D.W.G No.	BT - M - 07	제 도 Drawing	Hyun soo.Kim	축 척	NON	BTK-NSMRBA-07	BTK BOLTEC KOREA	