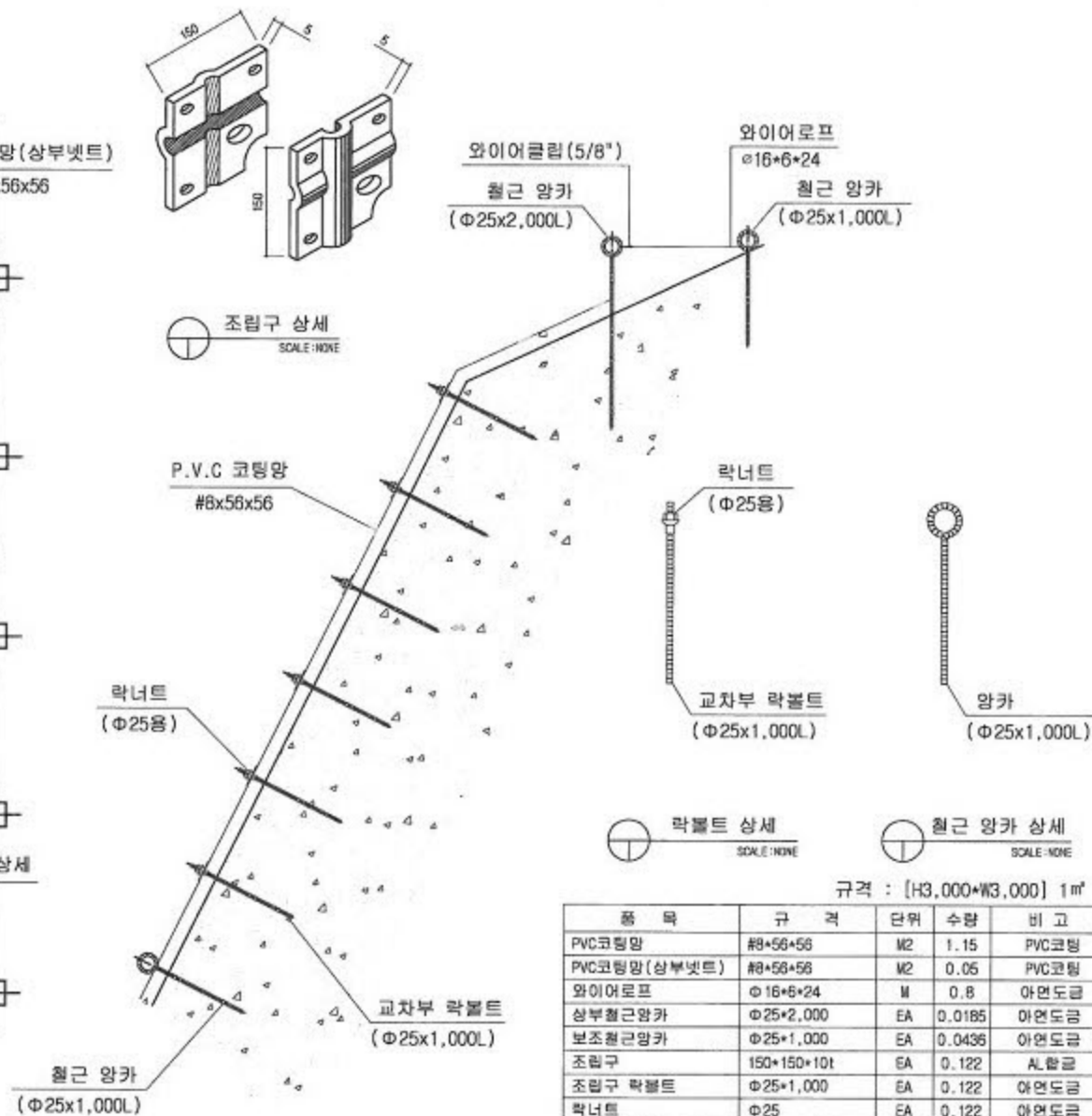
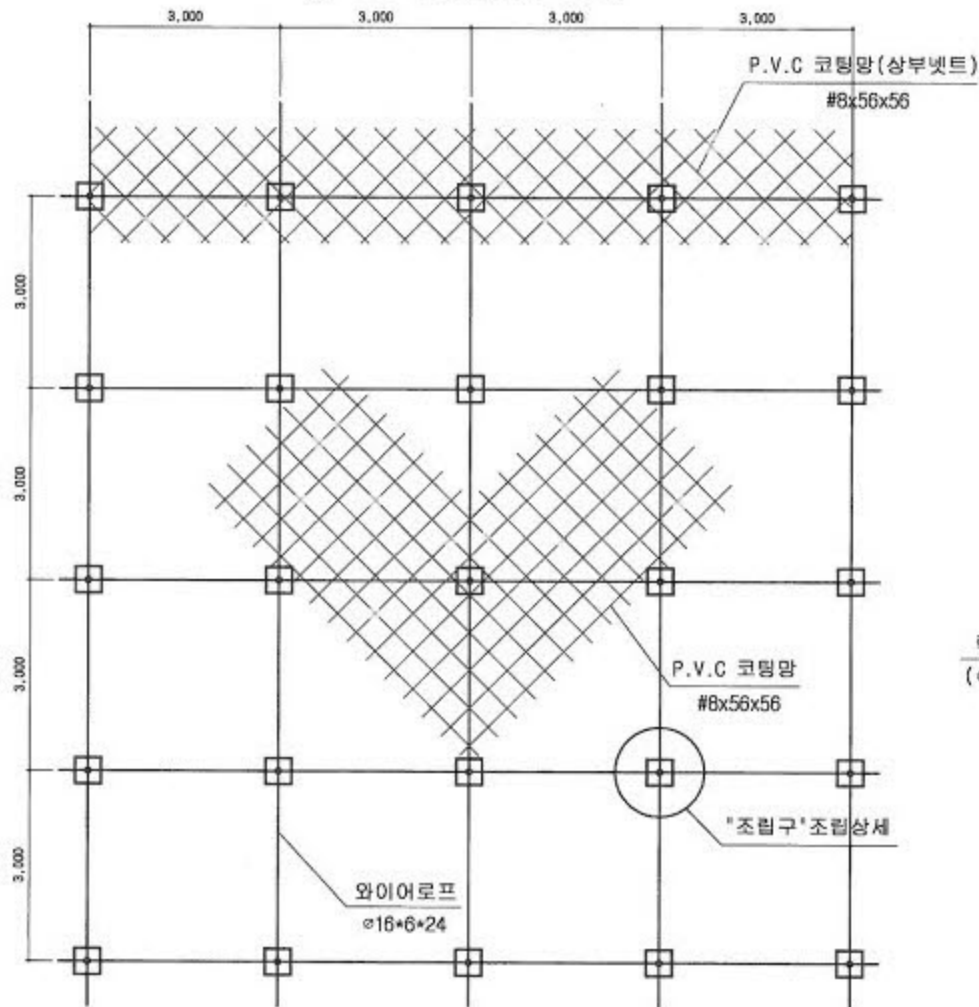


# 낙석방지망-락볼트형 (BTK-NSMRBA-06)



품목	규격	단위	수량	비고
PVC코팅망	#8*56*56	M2	1.15	PVC코팅
PVC코팅망(상부넷트)	#8*56*56	M2	0.05	PVC코팅
와이어로프	$\varnothing 16 \times 6 \times 24$	M	0.8	아연도금
상부철근암카	$\varnothing 25 \times 2,000$	EA	0.0185	아연도금
보조철근암카	$\varnothing 25 \times 1,000$	EA	0.0436	아연도금
조립구	150*150*10t	EA	0.122	AL합금
조립구 락볼트	$\varnothing 25 \times 1,000$	EA	0.122	아연도금
락너트	$\varnothing 25$	EA	0.122	아연도금
와이어 클립	5/8"	EA	0.4641	아연도금
결속선	#12	KG	0.03	PVC코팅

도면명 Drawing	낙석방지망 (락볼트형)	설계 Design	金絃洙	날짜	2021.12.21	모델명	볼텍 코리아	[50851]경남김해시 한림면 한림로 119-17 대표전화:055) 342-5580, FAX:055)342-5586 낙석방지책 제작전문 생산업체
D.W.G No.	BT - M - 06	제도 Drawing	Hyun soo.Kim	축척	NON	BTK-NSMRBA-06	BTK BOLTEC KOREA	