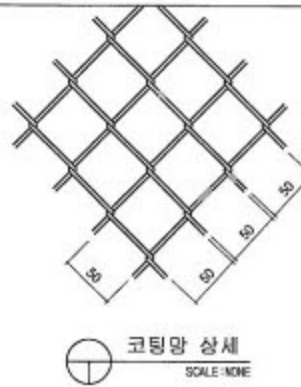
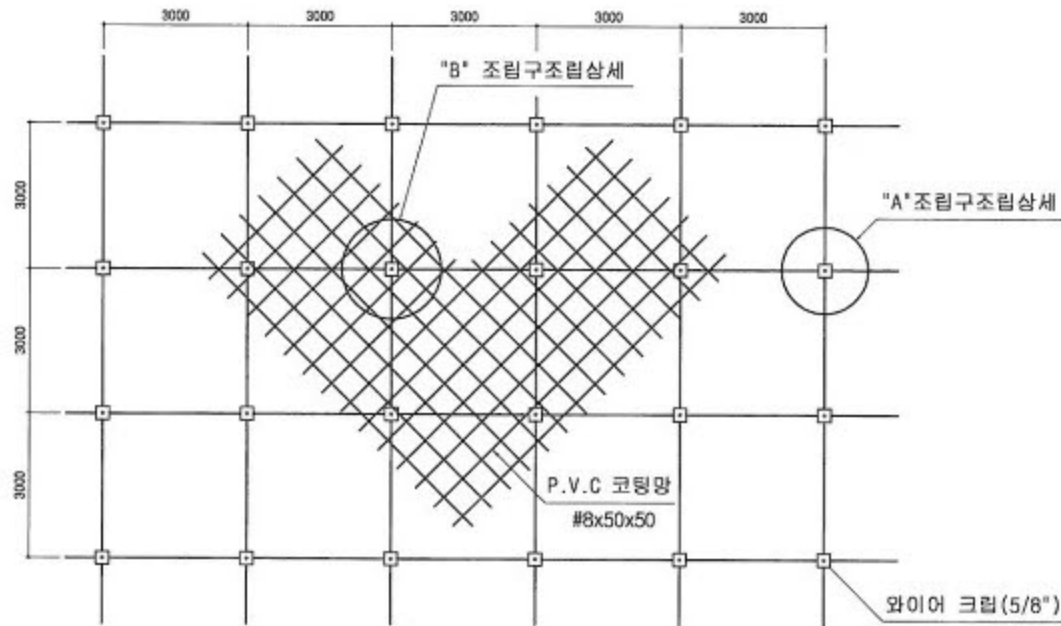
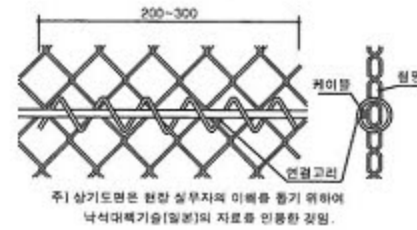


낙석방지망-고정구형 (BTK-NSM50-02)



철망과 와이어로프 결속



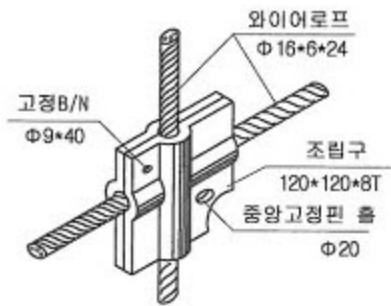
PVC코팅망 SCALE: NONE

기술개요

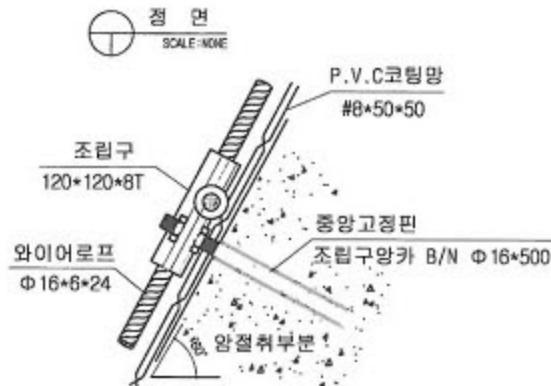
낙석의 위험이 있는 도로면, 측대면 등에 주행중인 차량, 보행자등을 보호할 목적으로 시공합니다. 절토면이 잘 깎이지 이거나 자갈, 혼합토사 등으로 통화작용과 우수등에 의한 쇄굴로 낙석이 예상되는 부위에 설치합니다. 낙석의 발생을 미연에 방지하고 낙석이 발생할 경우에도 낙석이 도로에 튀지않고 땅을 따라 유도되어 비탈 아래부분으로 구르도록 합니다.

규격 : [H3,000*W3,000] 1㎡

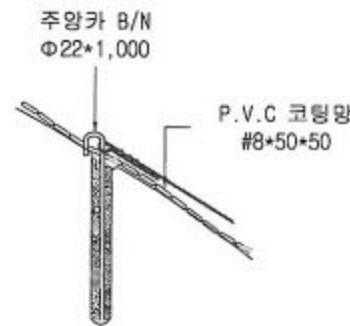
품목	규격	단위	수량	비고
능형망	#8*50*50	M2	1.15	PVC코팅
와이어로프	Φ 16*6*24	M	0.9	아연도금
조립구	120*120*8t	EA	0.11	AL합금
조립구양카 B/N	Φ 16*500	EA	0.11	용융아연도금
주양카 B/N	Φ 22*1,000	EA	0.08	용융아연도금
와이어 크립	5/8"	EA	0.25	용융아연도금
결속선	#12	M	0.03	PVC코팅



"A" 조립구조립상세 SCALE: NONE



"B" 조립구조립상세 SCALE: NONE



도면명 Drawing	낙석방지망 (고정구형)	설계 Design	金絃洙	날짜	2022.02.24	모델명	볼텍 코리아	[50851]경남김해시 한림면 한림로 119-17 대표전화:055) 342-5580, FAX:055)342-5586 도로안전시설물 전문 생산업체
D.W.G No.	BT - M - 28	제도 Drawing	Hyun soo.Kim	축척	NON	BTK-NSM50-02	BTK BOLTEC KOREA	